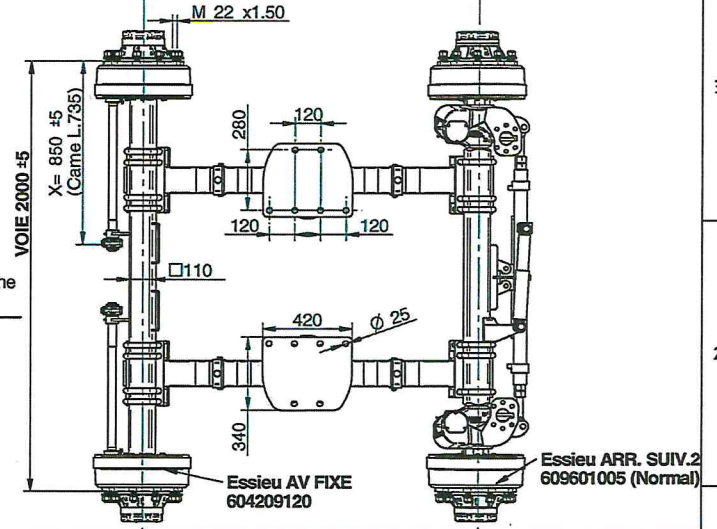
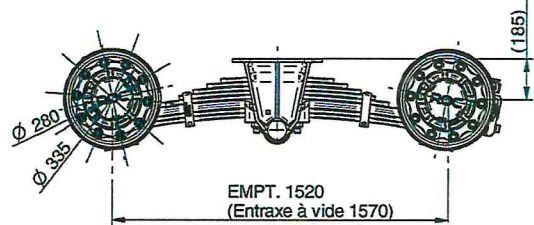
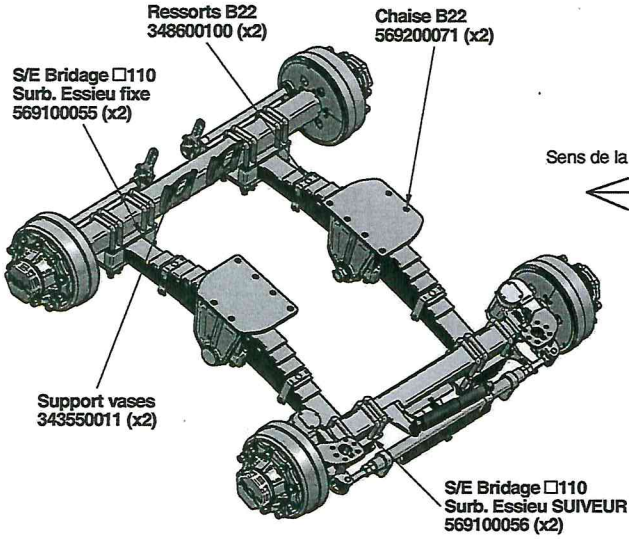
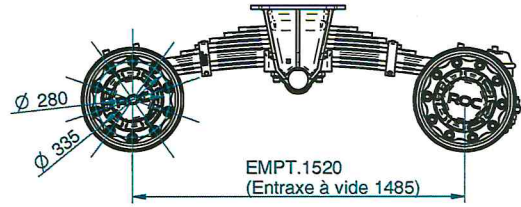
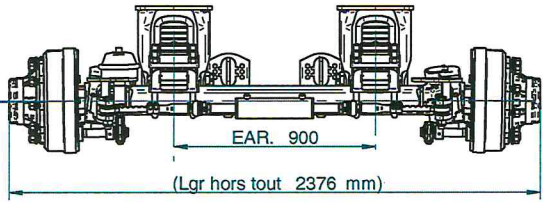


Braquage 10° pour roues 710/50R26.5 N50
...CHAISES et RESSORTS Assemblés ensemble
...Essieux et S/E Bridage livrés séparément
(souder platines sur essieux pour EAR.)

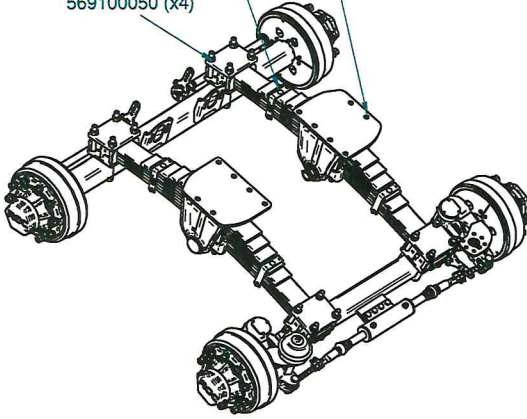


DESSINE PAR: AH	DATE: 12/01/2017		ECHELLE:	MATIERE:	POIDS:
VALIDE PAR: AH	DATE: 11/01/17		1:16.67		1670 Kgs
BOG.2-22Ts SURB. SUIV.2 1110XF 406x120- V2000 Supports Pneum			 1/4, Le Gué au Chêne, 85670 St Etienne Du Bois		
<small>LE DOCUMENT EST PROPRIÉTÉ DE MONROE. RÉPLICATION INTERDITE. TOUTS DROITS RÉSERVÉS</small> <small>THIS DOCUMENT IS MONROE. PROPRIETARY. REPLICATION FORBIDDEN. ALL RIGHTS RESERVED</small>			FORMAT: A3H	CODE: M605307013 0	FOLIO: 1/1

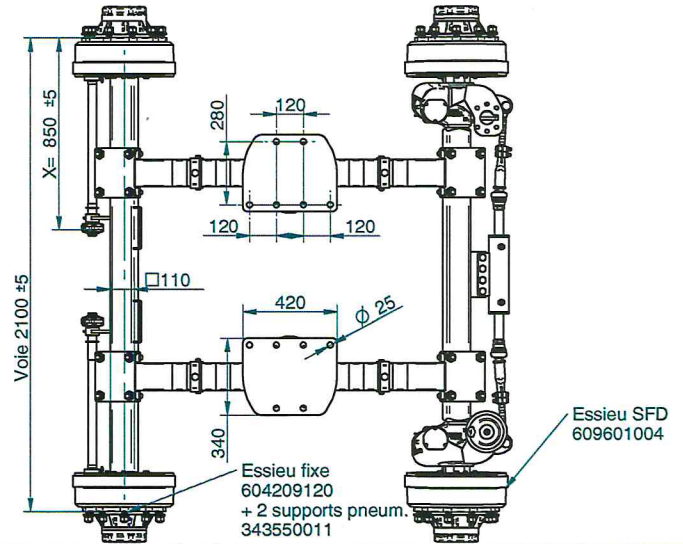
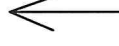


Braquage 10° Maxi
pour roues 710/50R26.5

- Chaise B22
569200071 (x2)
- Ressorts B22
348600100 (x2)
- S/E Bridge □110
569100050 (x4)



Sens de la marche



Essieu SFD
609601004

DESSINE PAR : AH	DATE :		ECHELLE :	MATIERE :	POIDS :
VALIDE PAR :	DATE :		1:16.67		1670 Kgs
DESIGNATION BOG.2-22Ts Normal SFD 1110XF 406x120- V2100 Supports Pneum				14, Le Gué au Chaud, 85670 St Etienne Du Bois MONROE EUROPE	
<small>CE DOCUMENT EST PROPRIÉTÉ DE MONROE. RÉPLICATION INTERDITE. TOUTS DROITS RÉSERVÉS THIS DOCUMENT IS MONROE PROPERTY. DUPLICATION FORBIDDEN. ALL RIGHTS RESERVED</small>				FORMAT : A3H	CODE :

H G F E D C B A